



EKIPA

0094NOTIC6123



BUFFET DE CUISINE

184,6cm
120,1cm
40,3cm



FR Remerciements :
Nous vous remercions d'avoir
choisi un meuble créé et fabriqué
par Ekipa et espérons qu'il vous
donnera entière satisfaction.

EN Thanks :
Thank you for choosing furniture
designed and manufactured by
Ekipa. We hope you are totally
satisfied your purchase.

ES Agradecimientos :
Les damos las gracias por haber
elegido un mueble diseñado y
fabricado por el Ekipa y esperamos
que sea de su total agrado.

DE Danksagung:
Wir danken Ihnen für den Kauf eines
Frankreich von der Ekipa
entworfenen und hergestellten Möbelstücks
und hoffen, dass Sie es zu Ihrer
vollkommenen Zufriedenheit finden werden.



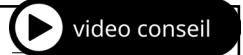
Temps de montage : 2h00



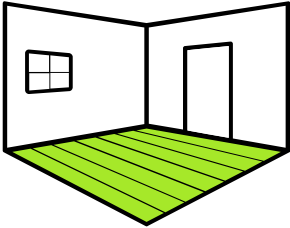
contact@parisot.com



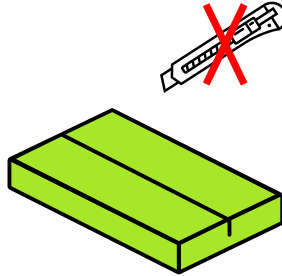
Conseils de préparation au montage : 15 min



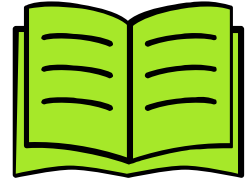
<https://qrco.de/bcJeNz>



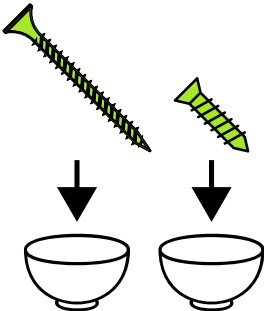
Faire un peu de place



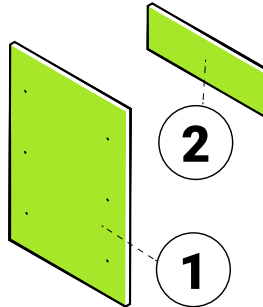
Pas d'outils tranchants



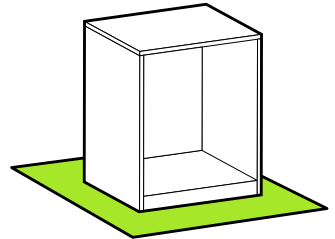
Bien suivre les instructions de la notice de montage



Trier vos quincailleries

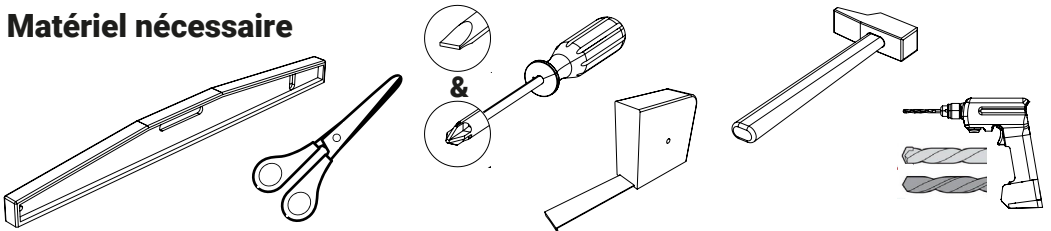


Repérer vos pièces

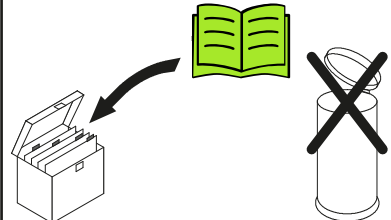


Protéger votre sol

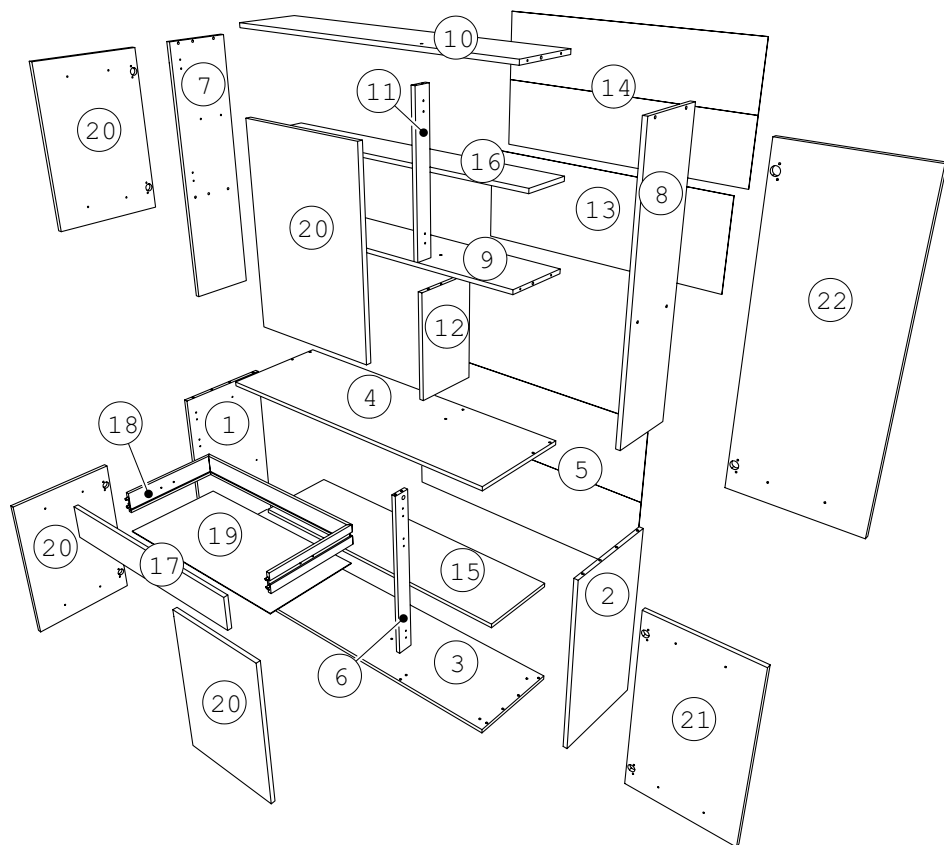
Matériel nécessaire



Conseils d'entretien



Repérer vos pièces à l'aide de «post-it» non fournis

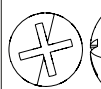
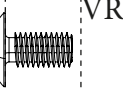
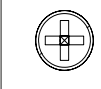
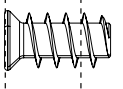
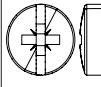
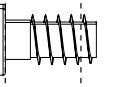
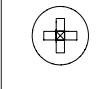
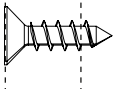
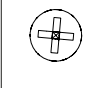
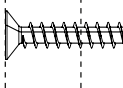
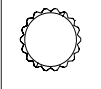
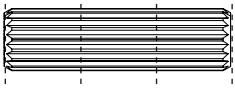
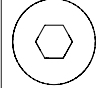
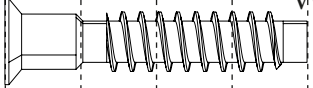
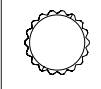
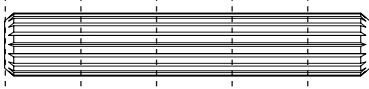
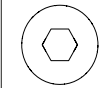
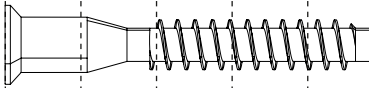


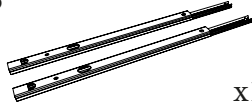

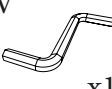



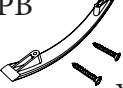
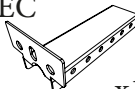






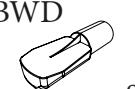
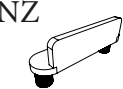






Rep	Qté	cm			Rep	Qté	cm		
01	1	69,6	38	1,6	12	1	39,2	24,5	1,6
02	1	69,6	38	1,6	13	1	119,3	40,8	0,25
03	1	120,1	38,05	1,6	14	1	119,3	57,7	0,25
04	1	120,1	40	1,6	15	1	116,7	31,5	1,6
05	1	119,3	72	0,25	16	1	116,7	18,1	1,6
06	1	69,6	6,4	1,6	17	1	79,7	12,5	1,6
07	1	97,8	24,6	1,6	18	1	149,5	8	1,25
08	1	97,8	24,6	1,6	19	1	74,5	36,7	0,25
09	1	116,8	24,55	1,6	20	4	57,4	39,7	1,6
10	1	116,8	24,55	1,6	21	1	70,2	39,7	1,6
11	1	55,35	6,4	1,6	22	1	97,2	39,7	1,6

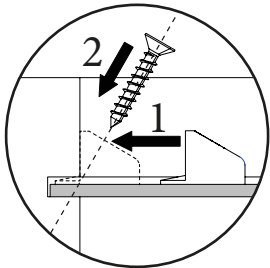
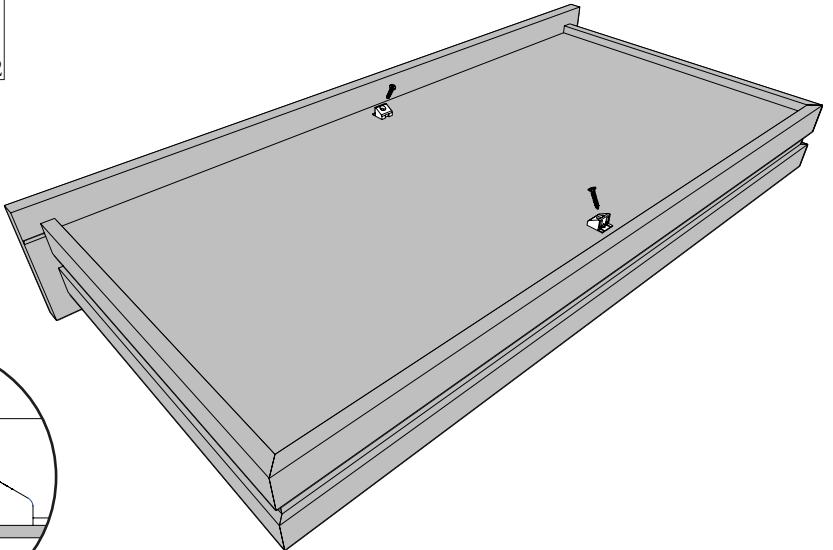
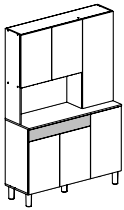
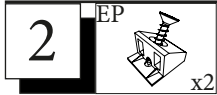
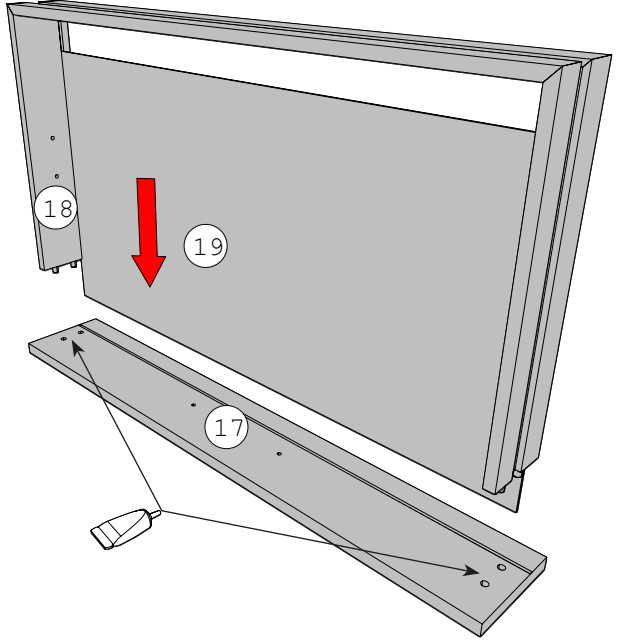
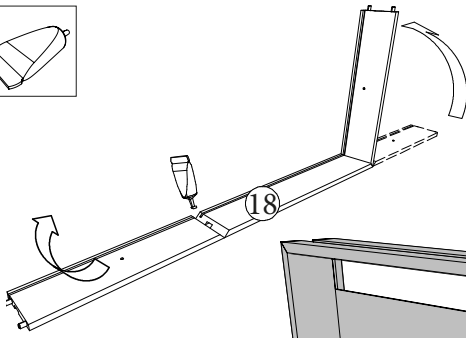
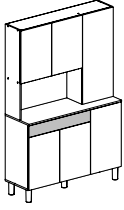
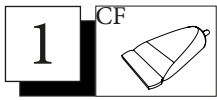
Trier vos quincailleries



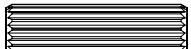
0 1cm 2 3 4 5

		VR	x2
		BWF	x6
		CDS	x48
		VG	x5
		WJ	x10
		ADM	x28
		VO1	x5
		AB	x2
		HW	x16

			CP	x1
			FA	x10
			PAS	x7
			EC	x1
			Pied	x5
			CF	x1
			JB	x2
			AI	x2
			BSD	x2



3



ADM

x10



BWF

x2

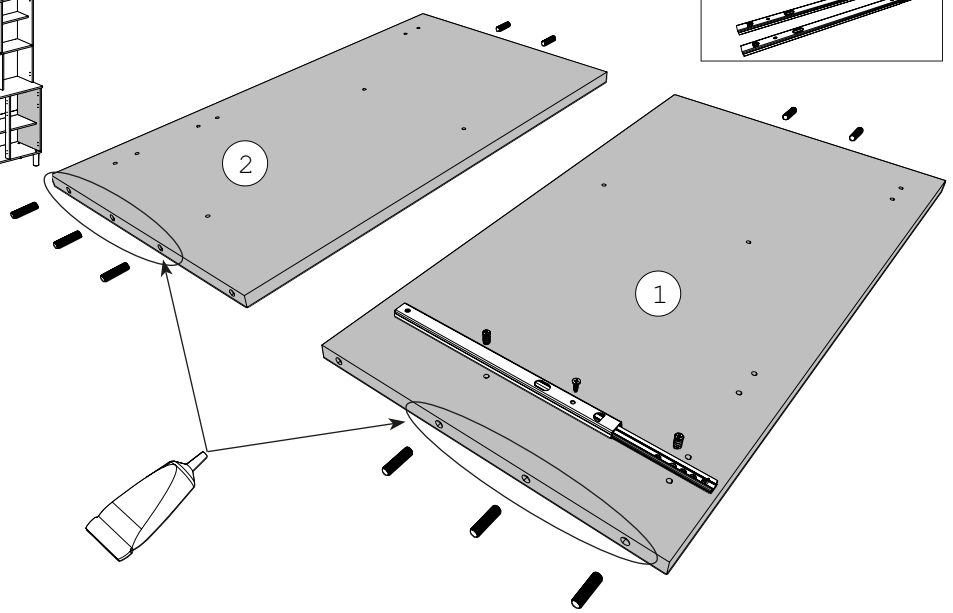
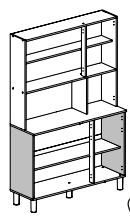


VGCF

x1



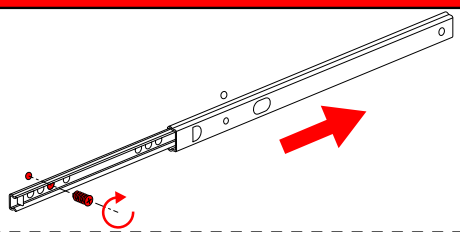
CP



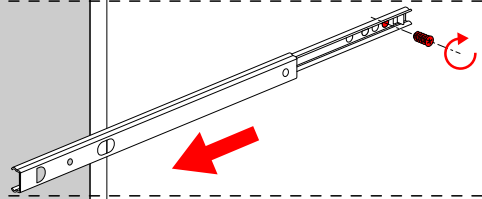
Extérieur du meuble



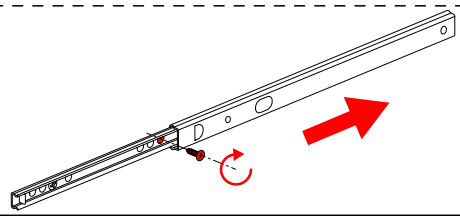
1





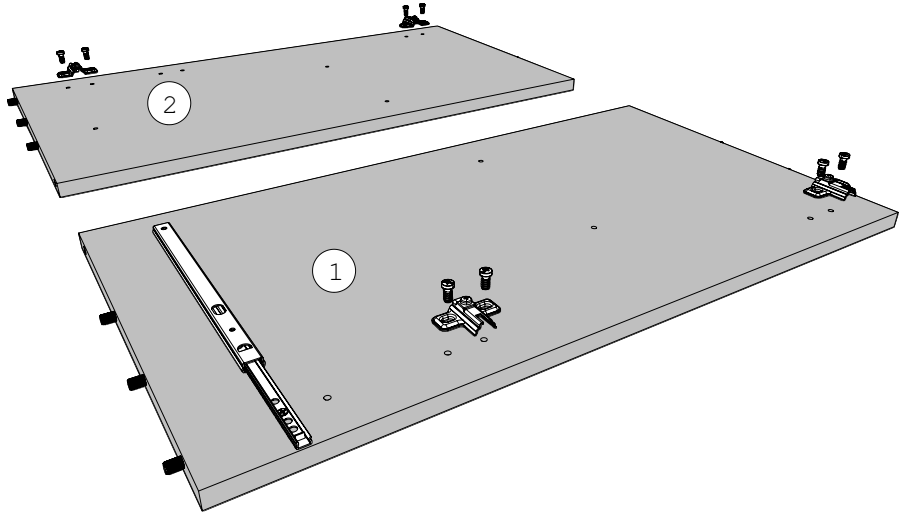
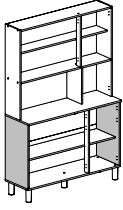
2






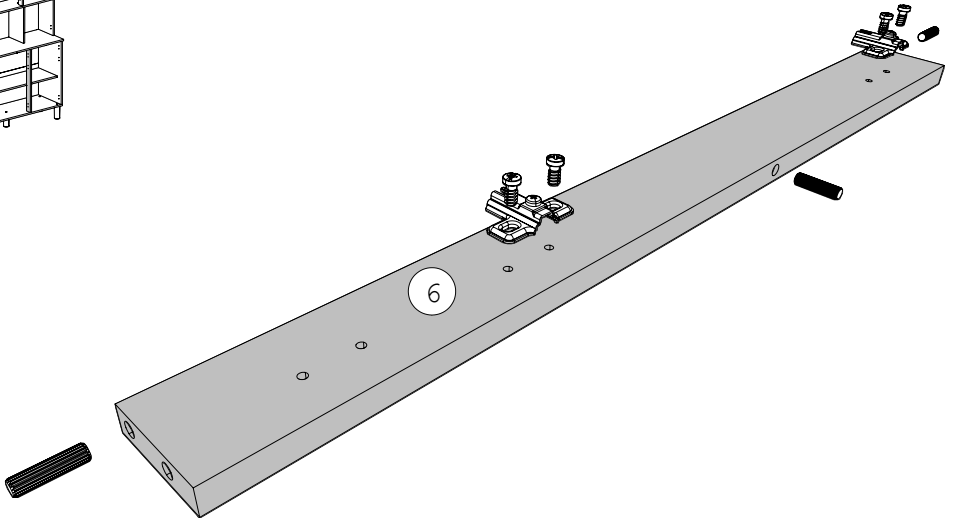
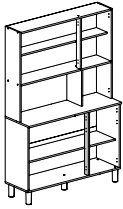
3

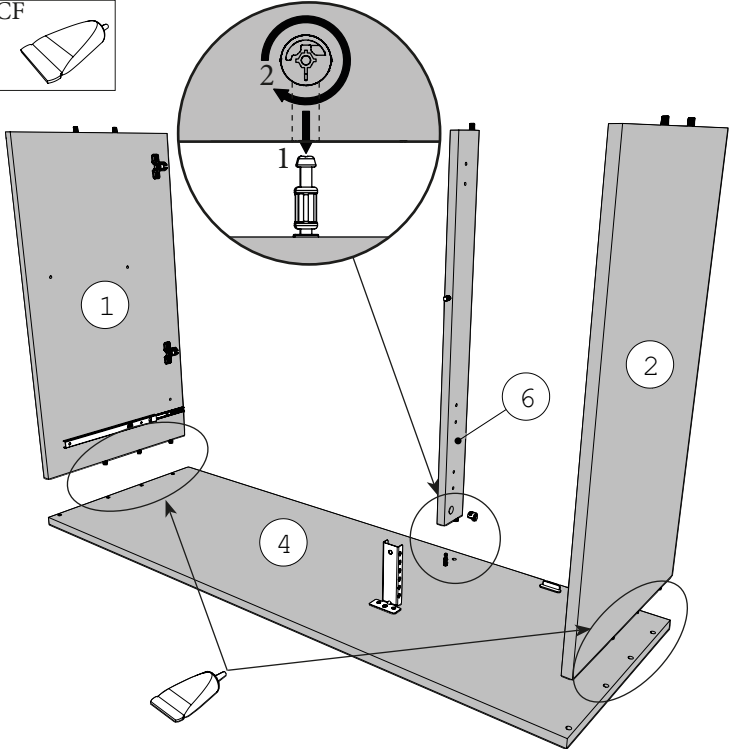
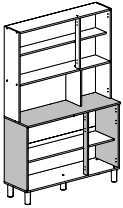
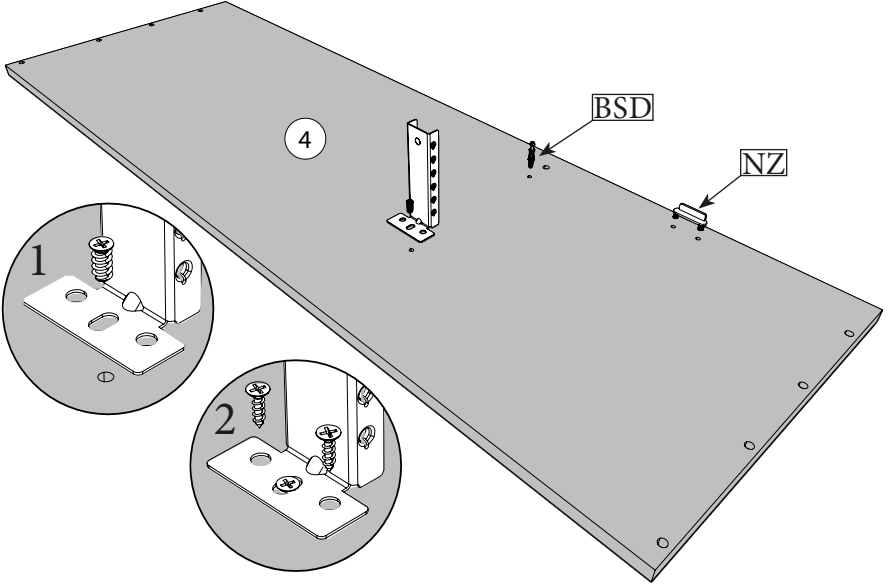
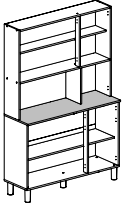
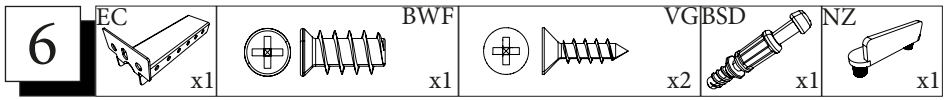


4	CDD		CDS
			
	x4		x8

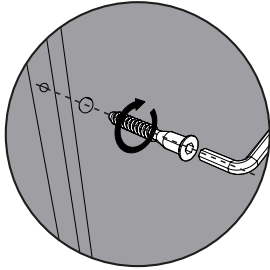
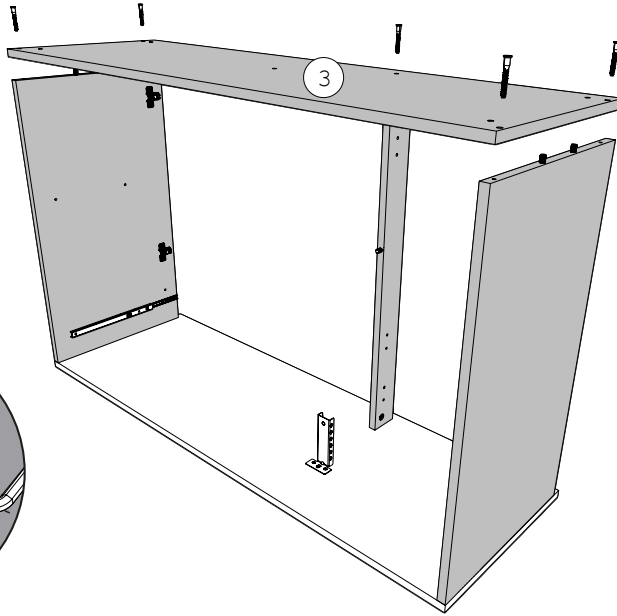
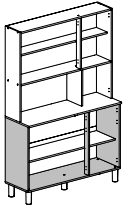
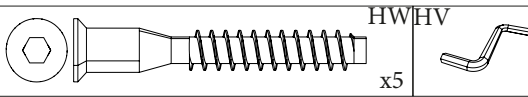


5	CDD		CDS		ADM
					
	x2		x4		x3

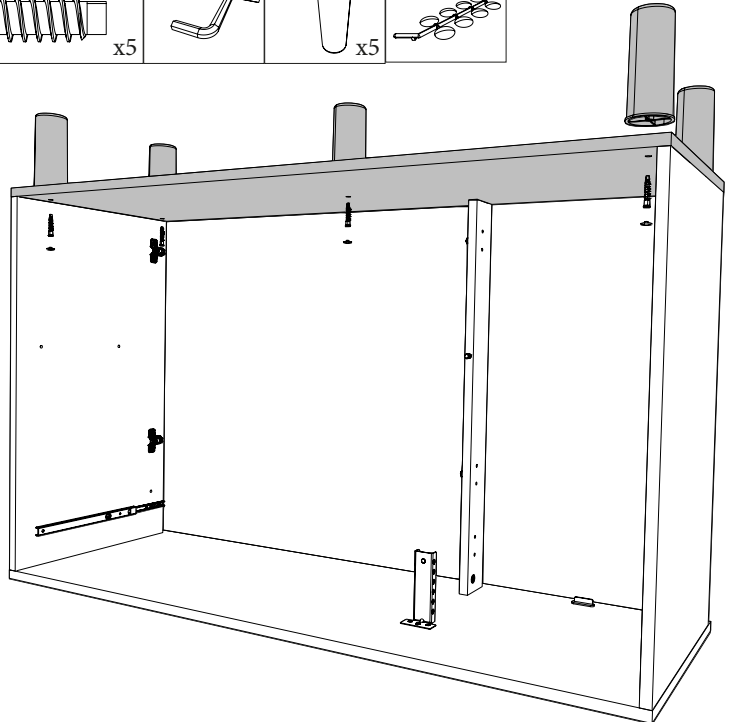
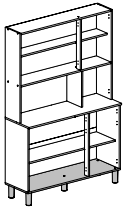
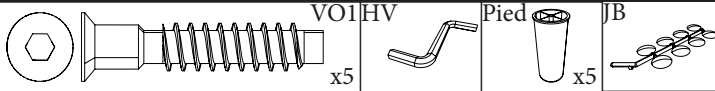




8



9



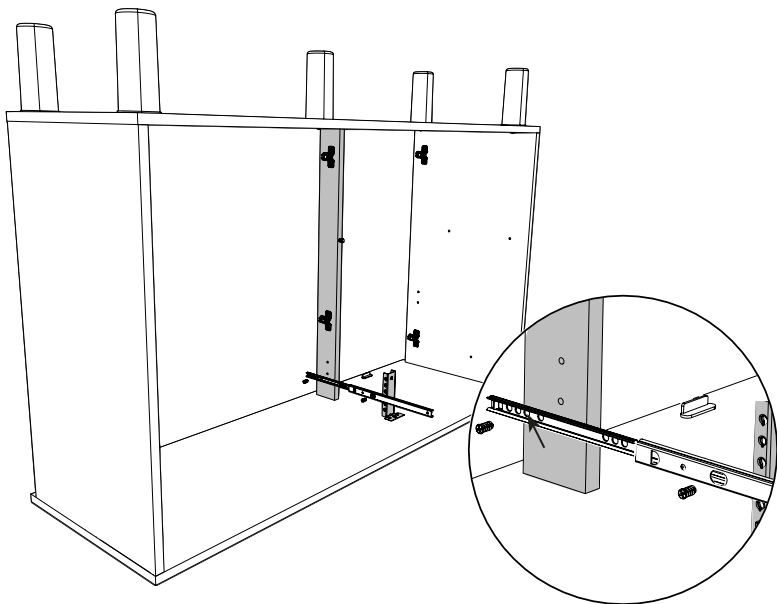
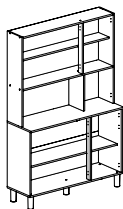
10

CP



BWF

x2

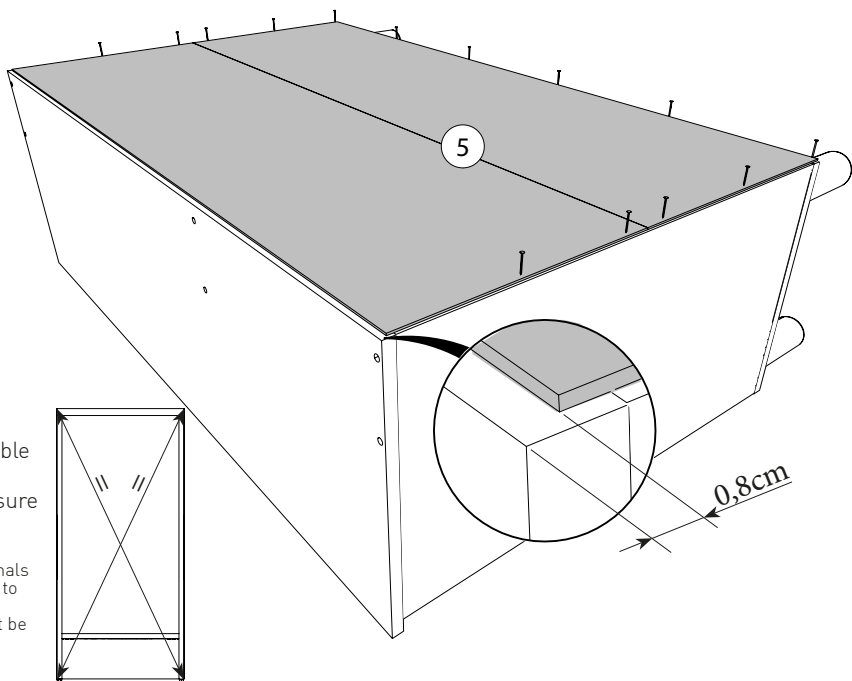
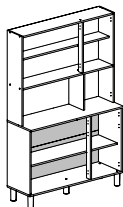


11

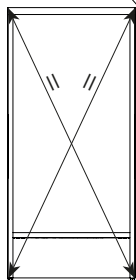
PA



x20



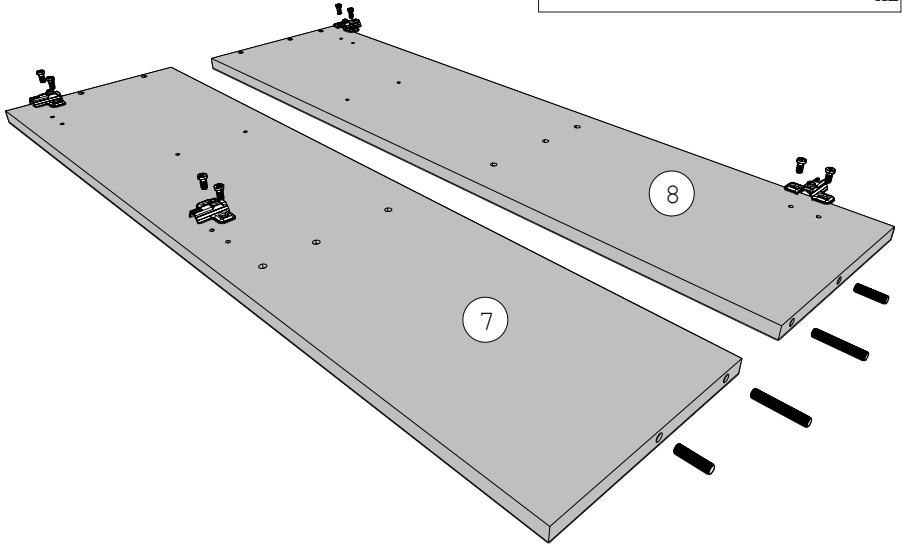
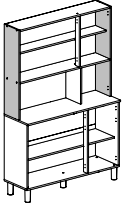
FR- Mesurer les diagonales du meuble pour vérifier l'équerrage. La mesure doit être identique.



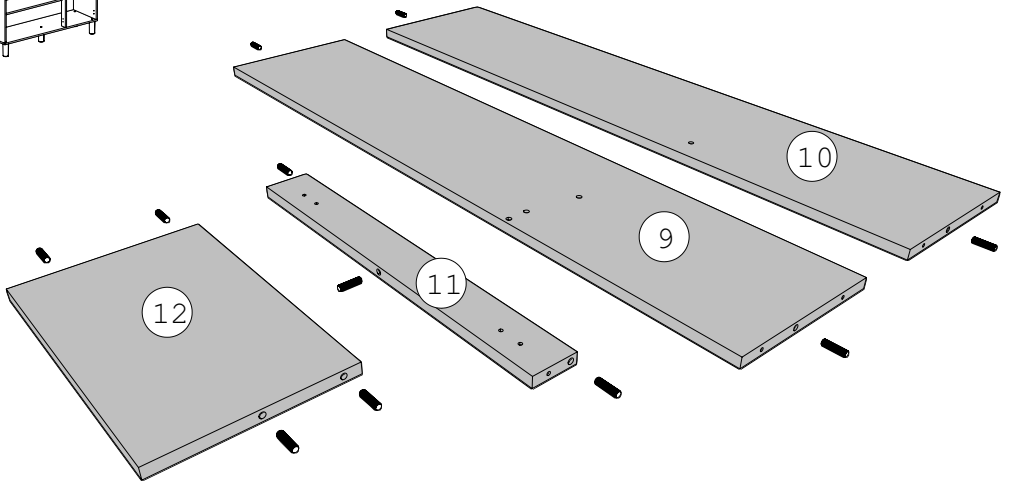
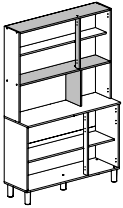
EN- Measure the diagonals of the piece of furniture to check for straightening. The measurement must be identical.

12 CDD x4 CDS x8

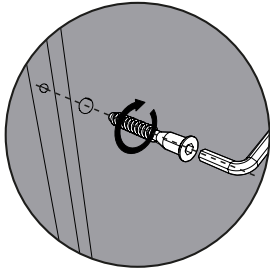
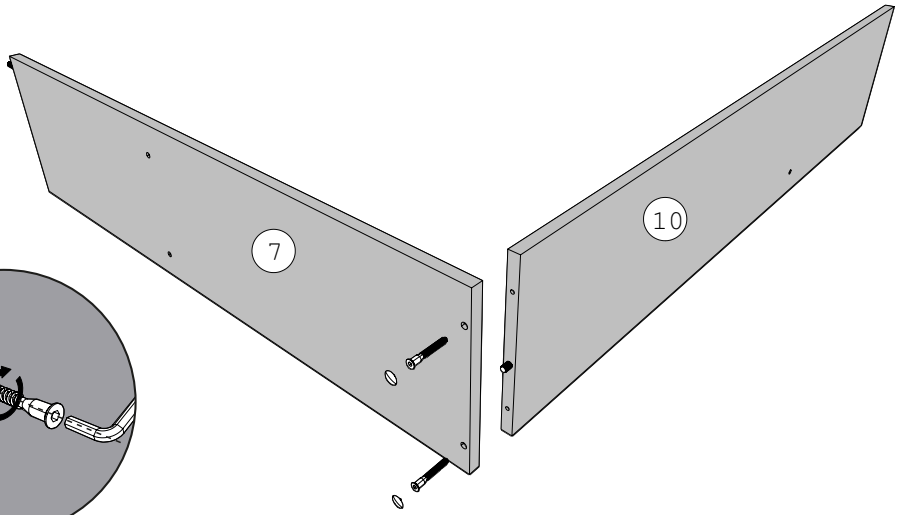
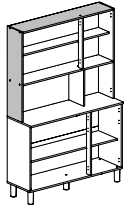
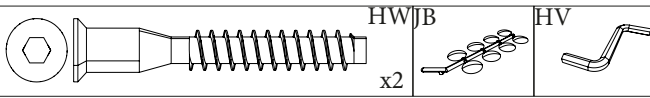
AB x2
ADM x2



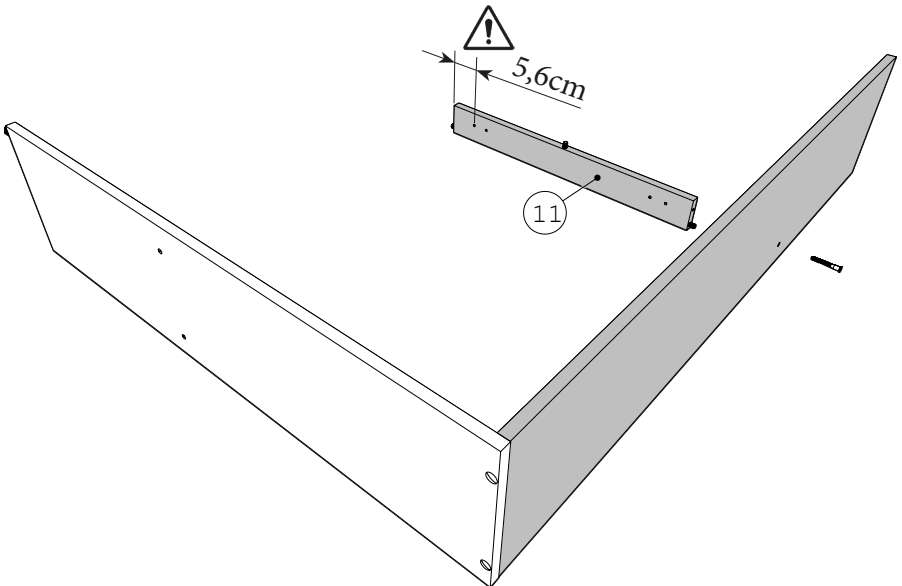
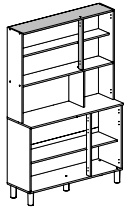
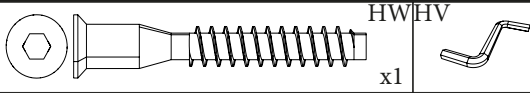
13 ADM x11



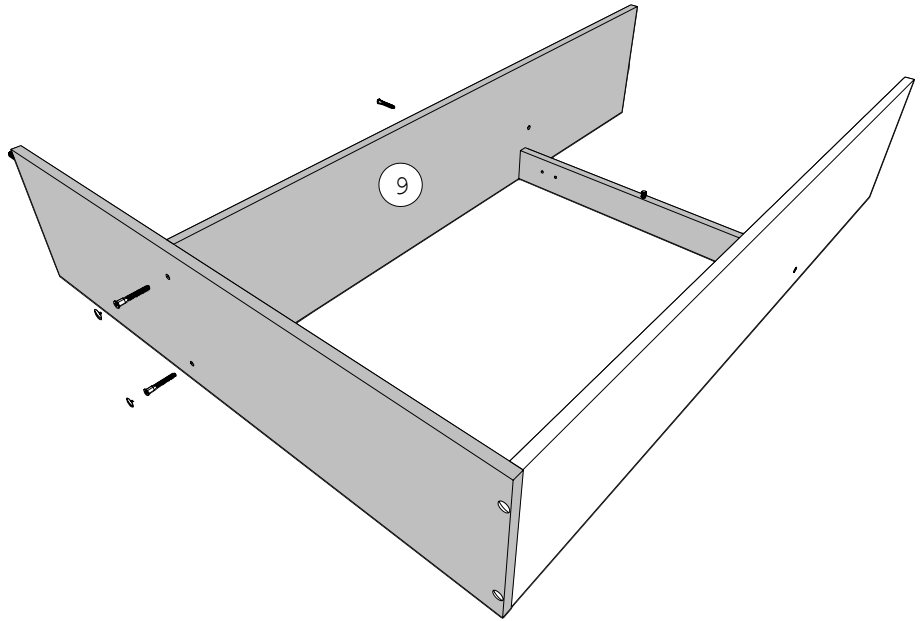
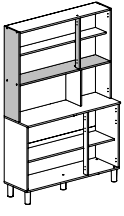
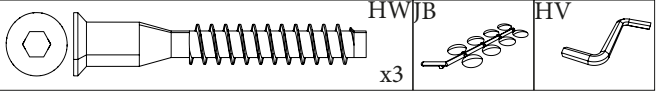
14



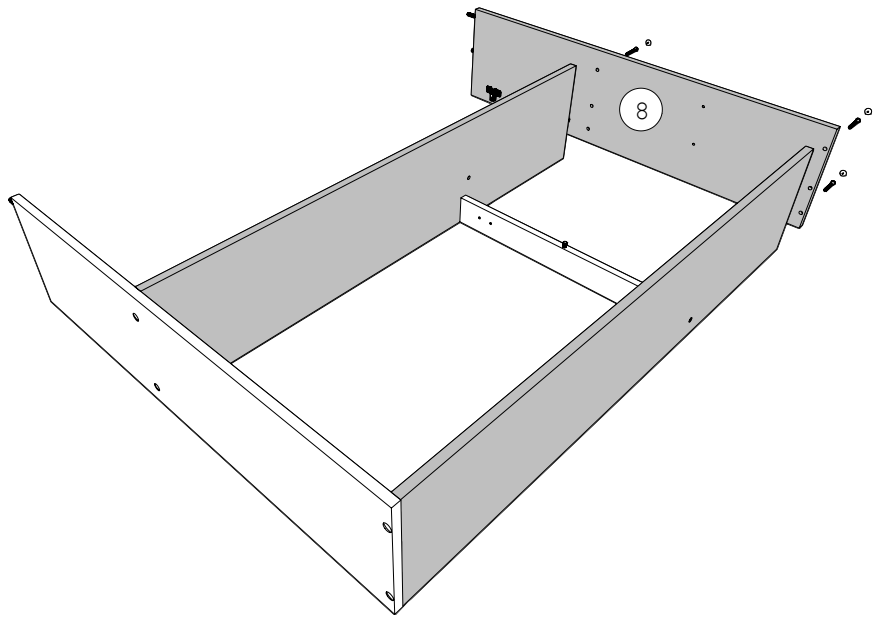
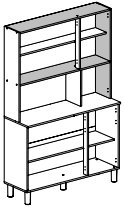
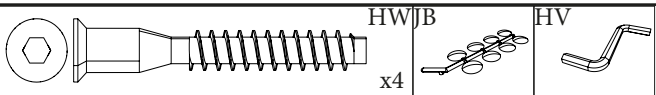
15



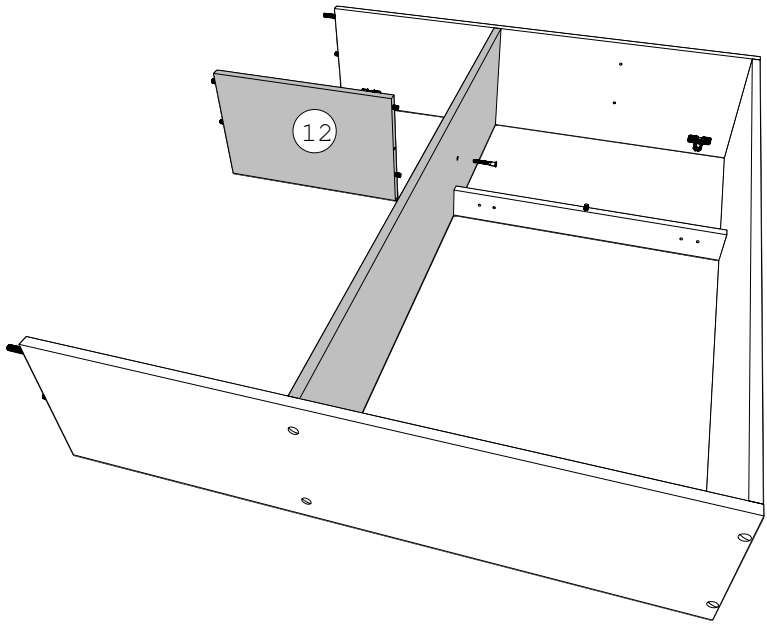
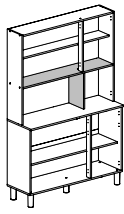
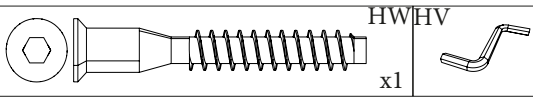
16



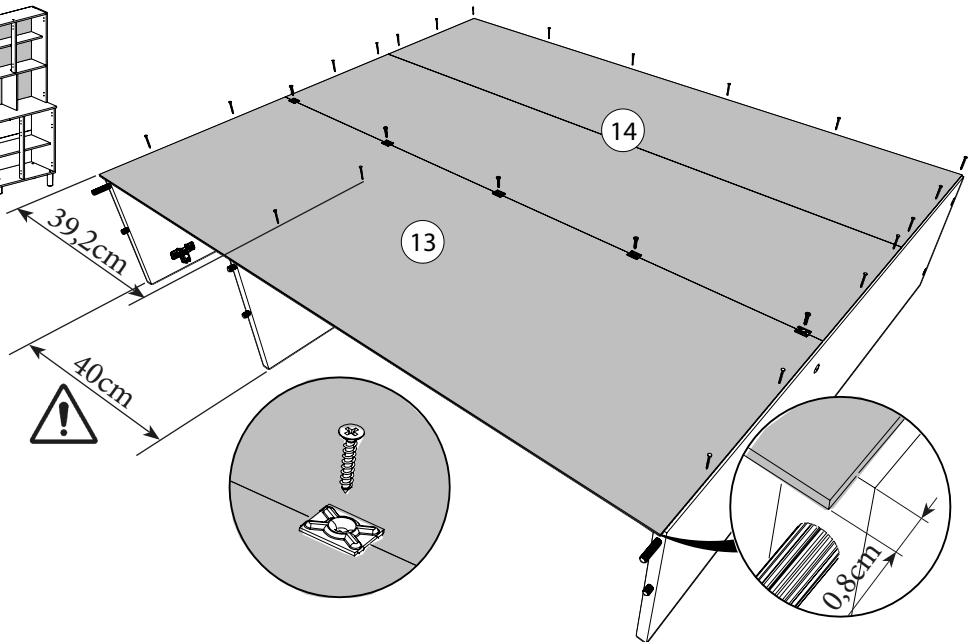
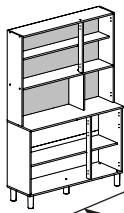
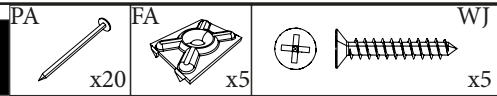
17



18



19



20

FA

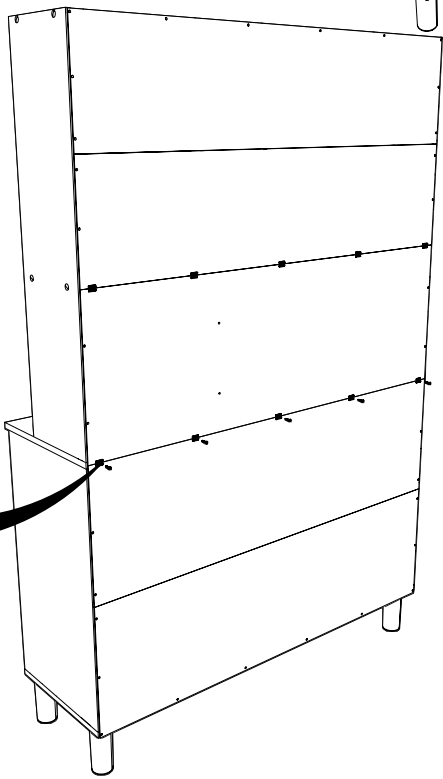
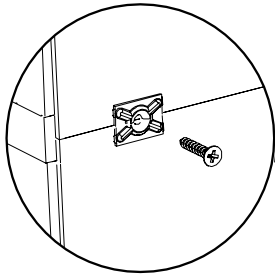
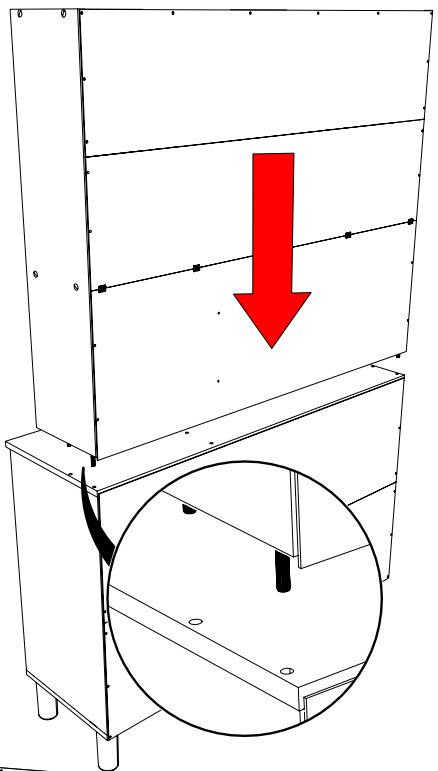
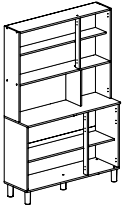


x5

WJ



x5



21

ZK

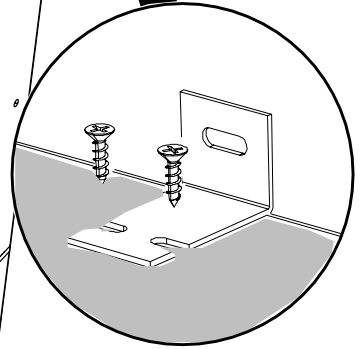
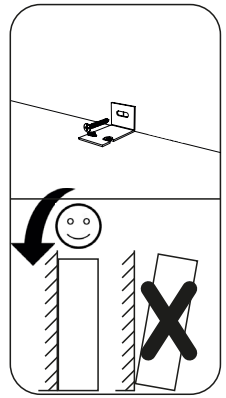
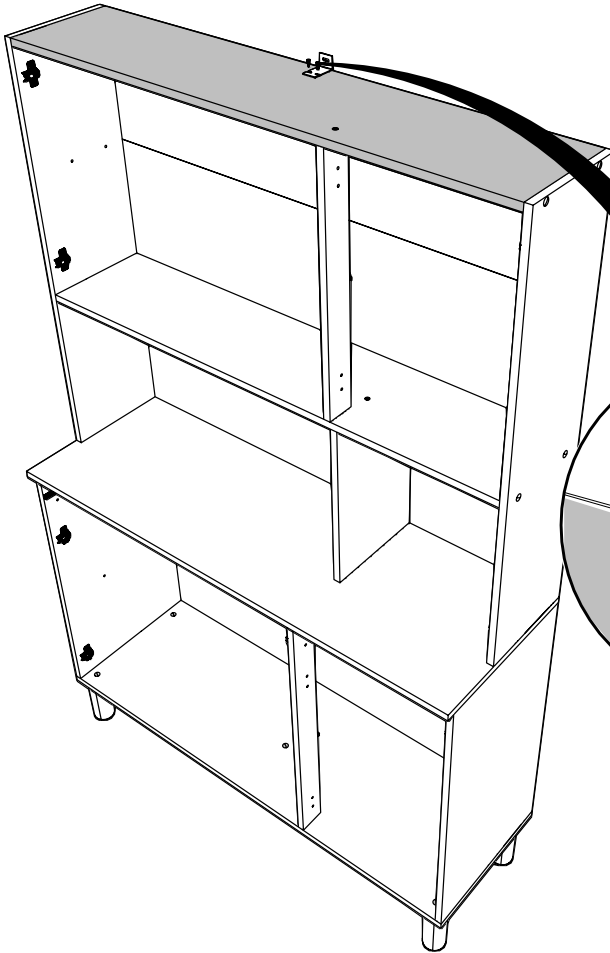
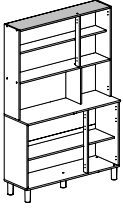


x1



VG

x2



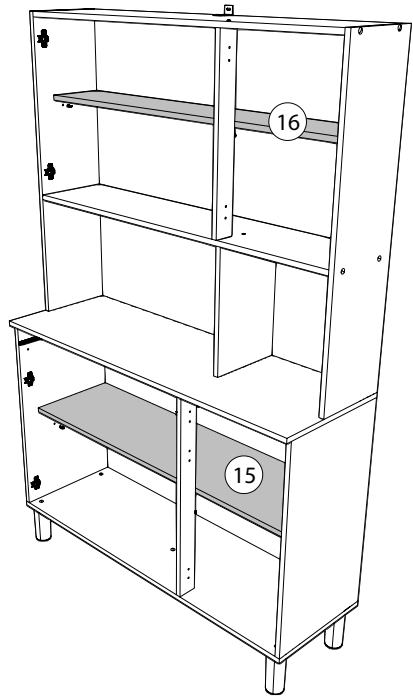
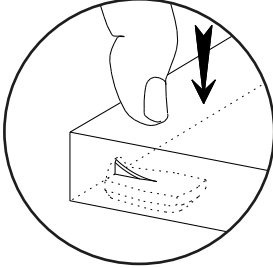
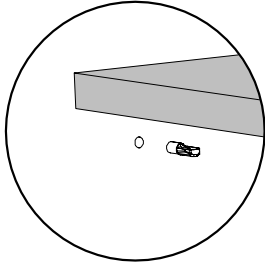
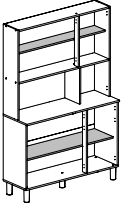
FR-Pour votre sécurité : Fixation du meuble au mur.

Attention, la fixation doit être réalisée par une personne compétente car cela nécessite des chevilles adaptées à la nature de votre mur.

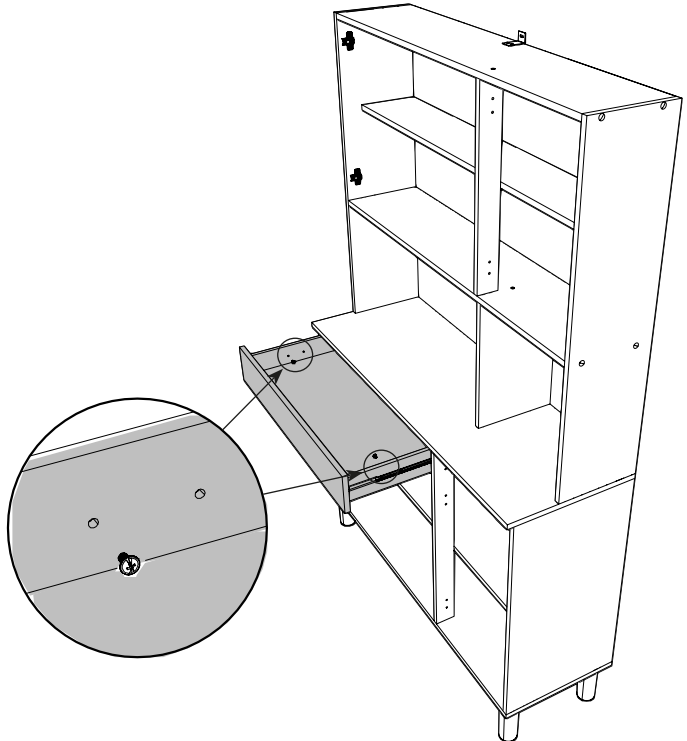
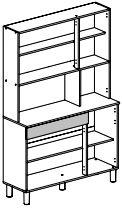
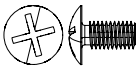
EN-For your safety : the unit should be secured to the wall.

NB this should be carried out by a competent person as you must use the right rawl plug for your type of wall.

22 BWD x8



23 VR x2



24

CDD

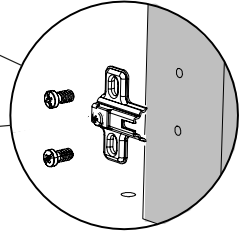
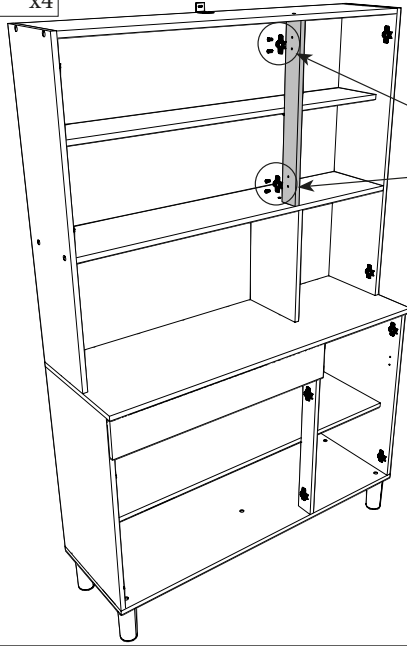
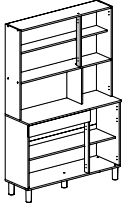


x2



CDS

x4



25

CDA

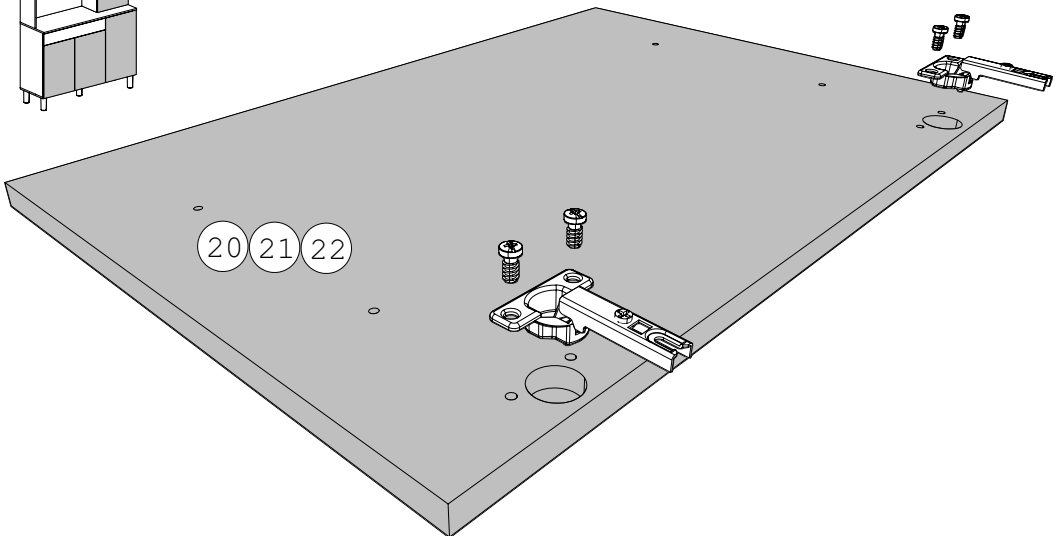
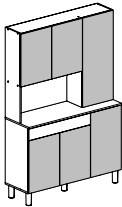


x12



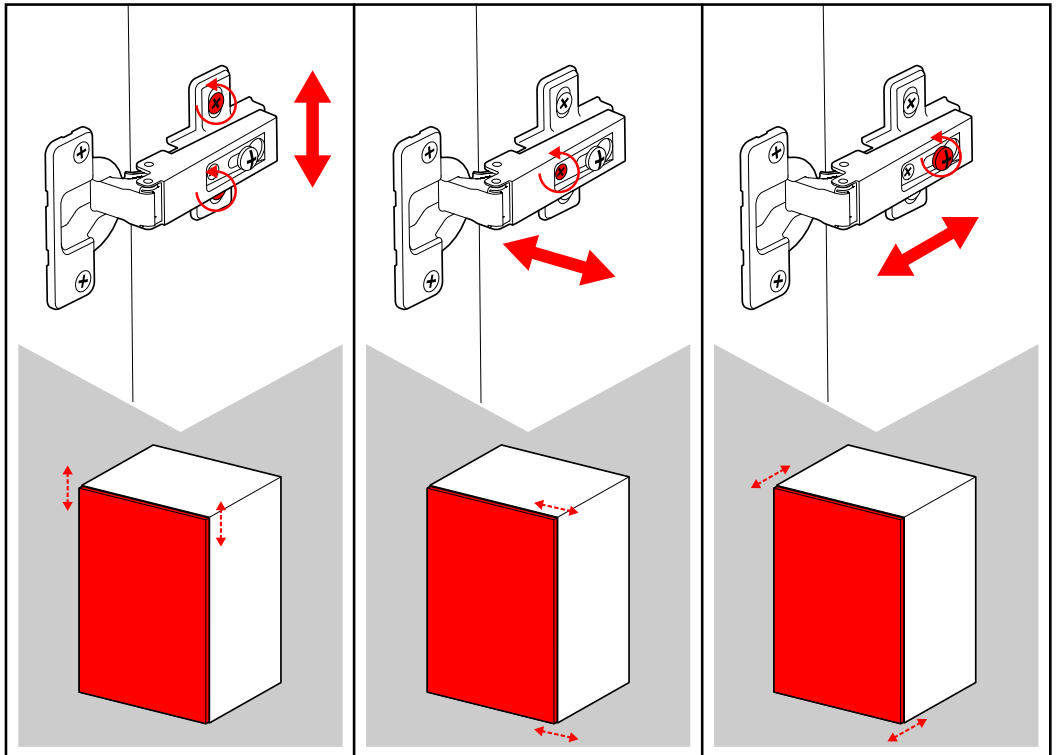
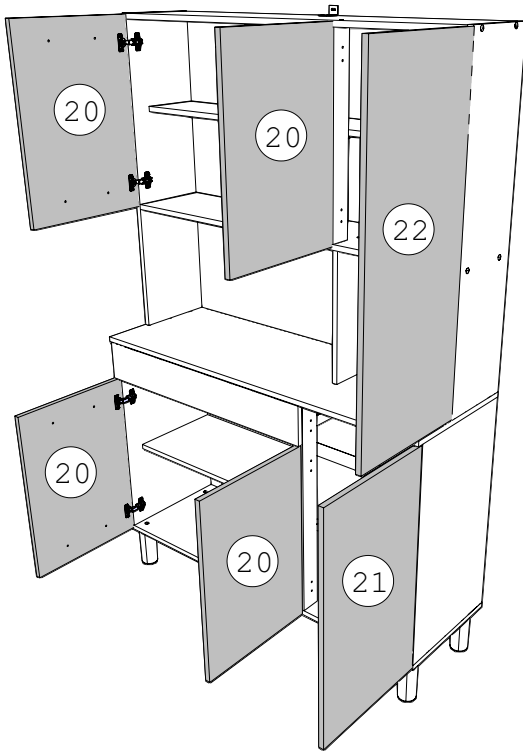
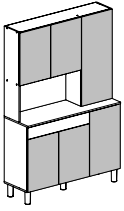
CDS

x24



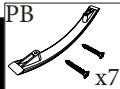
20 21 22

26

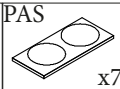


27

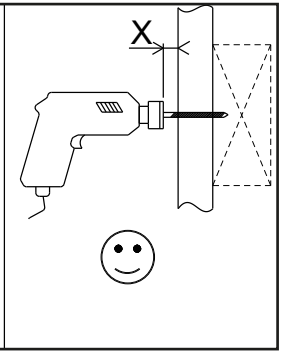
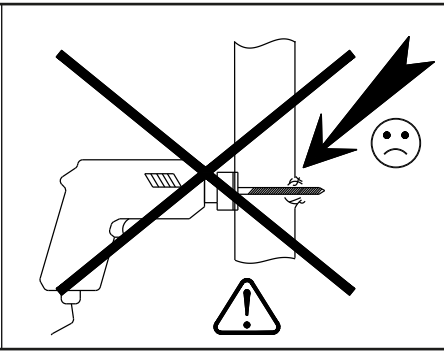
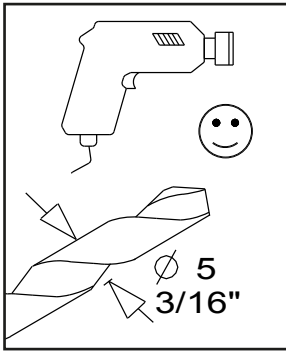
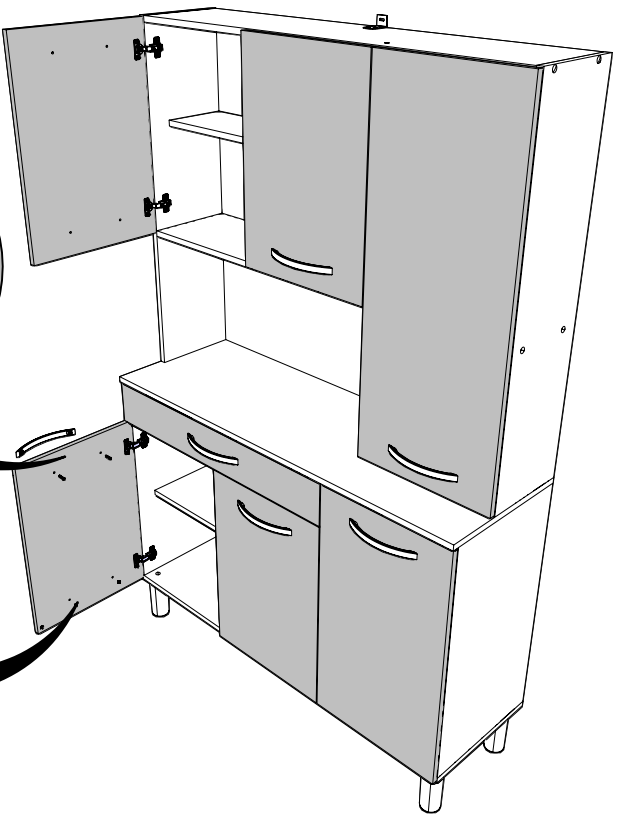
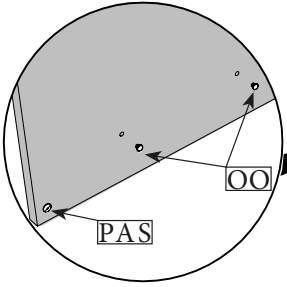
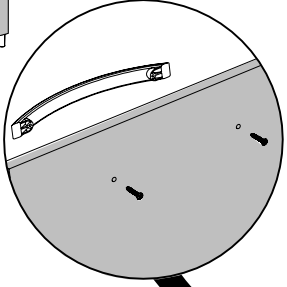
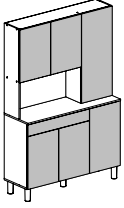
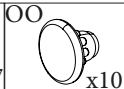
PB



PAS



OO



LE TRI + FACILE



FR

Pensez à donner ou recycler.



OU



OU



Déchèterie

<https://quefairedemesdechets.fr>